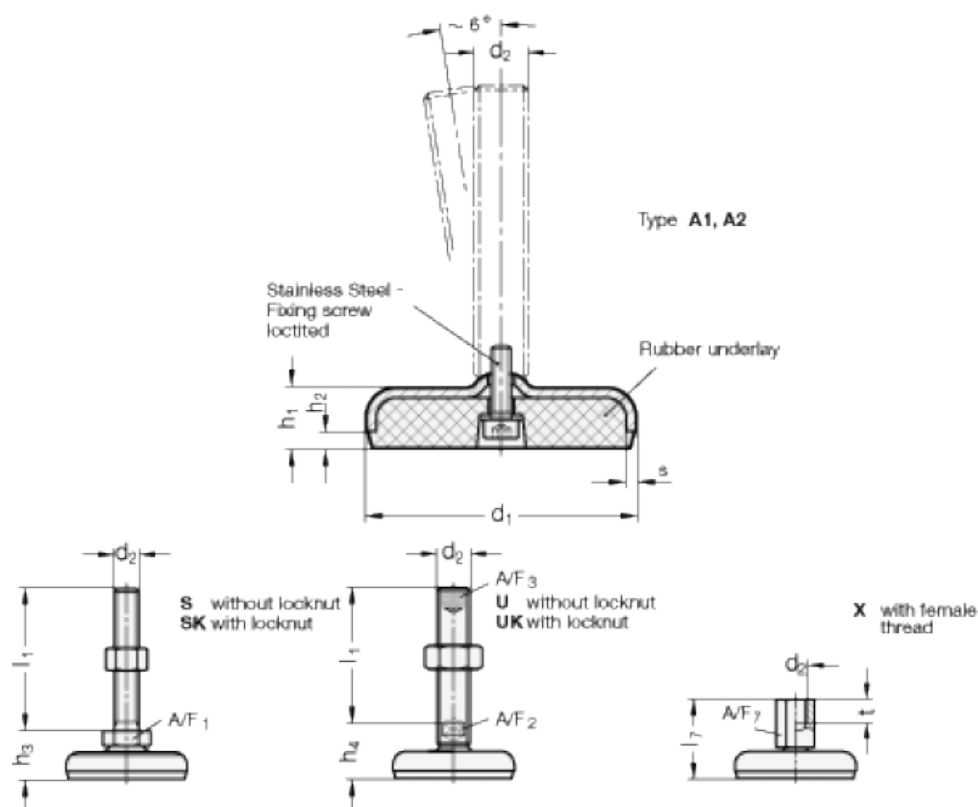


Varenummer: 2030100M12100A1S
 Beskrivelse: E+G Justerfod
 GN 30-100-M12-100-A1-S
 Note: S Uden møtrik, udvendig sekskant i bunden

Mål



| | |
|------|-------|
| A/F1 | = 17 |
| d1 | = 100 |
| d2 | = M12 |
| h1 | = 20 |
| h2 | = 6 |
| h3 | = 28 |
| l1 | = 100 |
| s | = 3 |